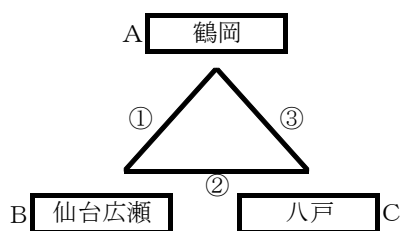


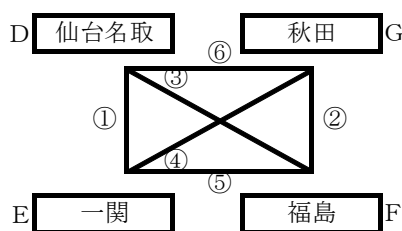
[ソフトテニス]
【男子団体戦・予選リーグ戦】(1日)

	第1試合 9:00	第2試合 10:15	第3試合 11:30
1 コート	A-① A 鶴岡 [-] B 仙台広瀬	A-② B 仙台広瀬 [-] C 八戸	A-③ A 鶴岡 [-] C 八戸
	3 コート	B-③ D 仙台名取 [-] F 福島	B-⑤ E 一関 [-] F 福島
5 コート	B-② F 福島 [-] G 秋田	B-④ E 一関 [-] G 秋田	B-⑥ D 仙台名取 [-] G 秋田

《Aブロック》



《Bブロック》



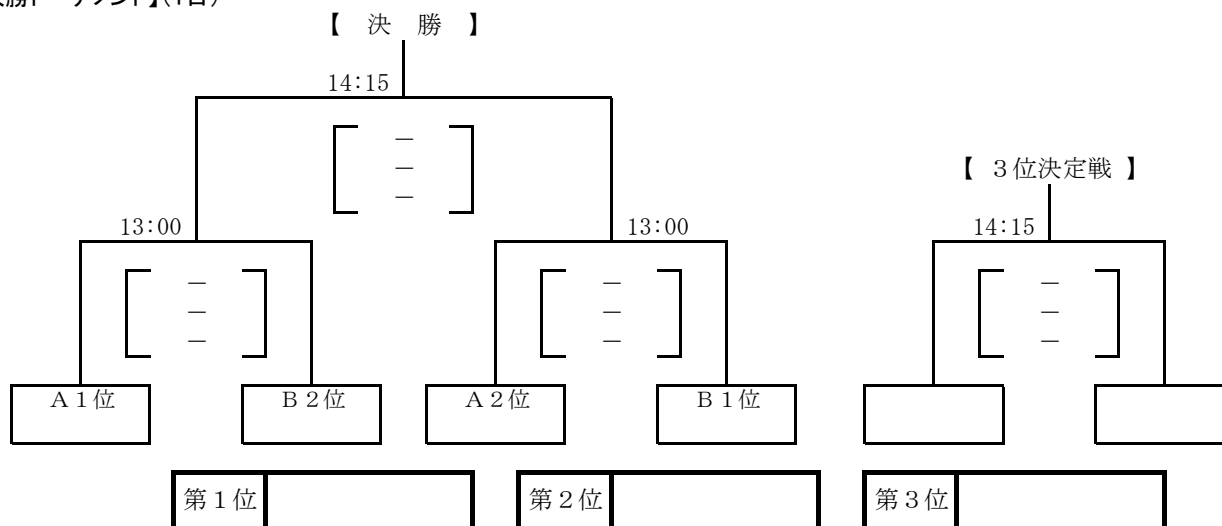
Aブロック

学校名	鶴岡	仙台広瀬	八戸	勝 敗	勝負組数	得失ゲーム差	順位
A 鶴岡				-	-		
B 仙台広瀬				-	-		
C 八戸				-	-		

Bブロック

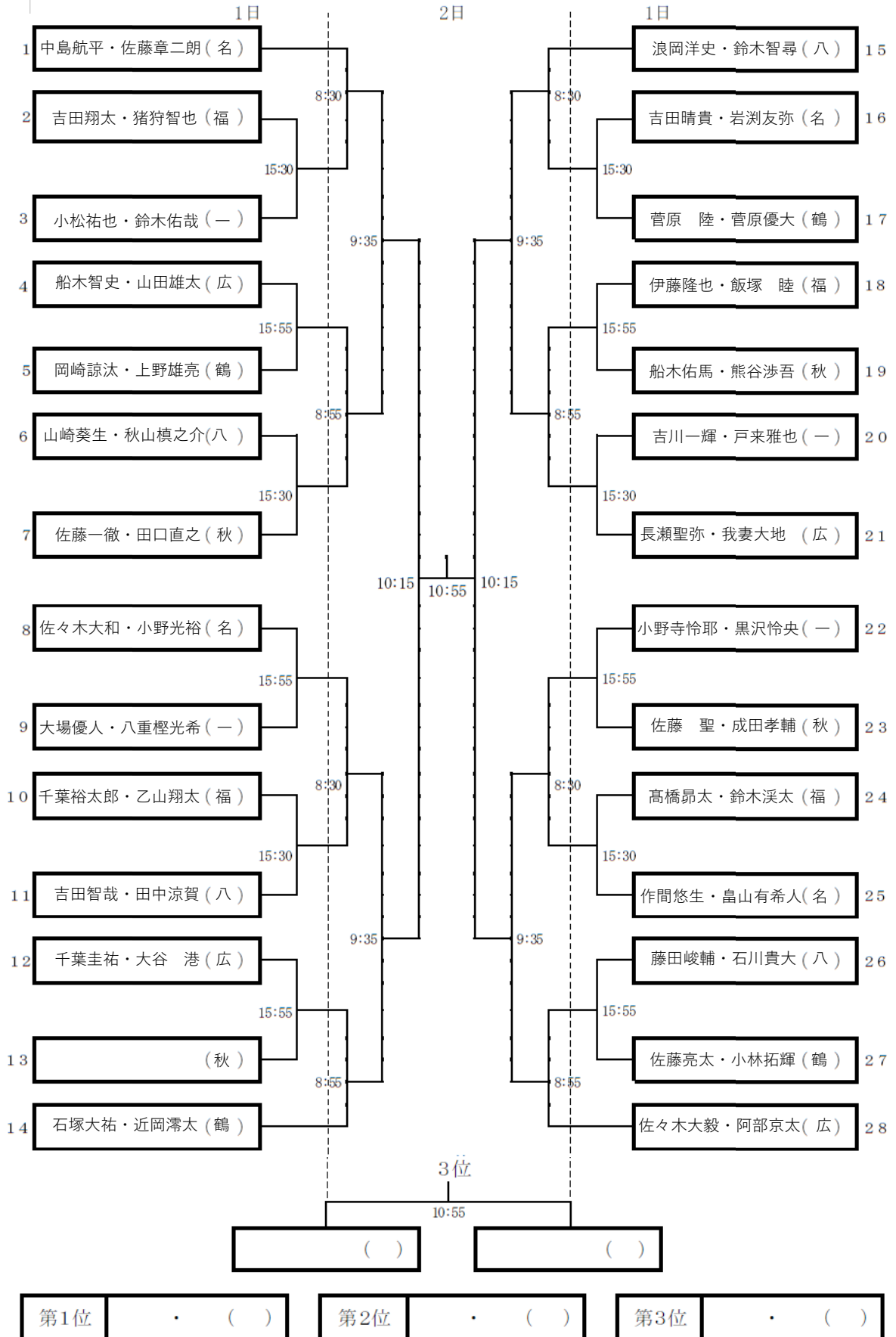
学校名	仙台名取	一関	福島	秋田	勝 敗	勝負組数	得失ゲーム差	順位
D 仙台名取					-	-		
E 一関					-	-		
F 福島					-	-		
G 秋田					-	-		

【決勝トーナメント】(1日)



[ソフトテニス]

【男子個人戦 (晴天)】 (1日・2日)



[ソフトテニス]

【女子 個人戦 ダブルス】

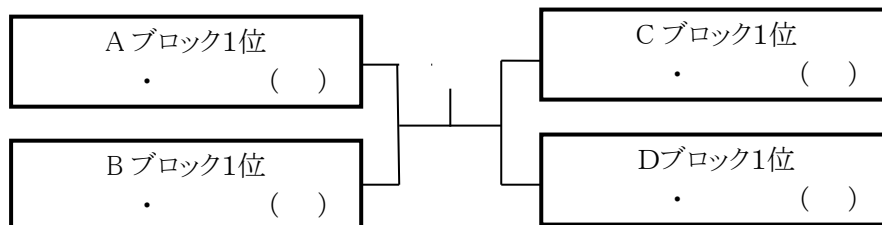
Aブロック	ペア(学校名)	A1	A2	A3	勝敗	差	順位
	A1 粒来真優子・小笠原萌花(八)	\					
	A2 大和田夏美・猪狩 澄玲(福)						
	A3 伊藤あいか・石川 葵(一)						

Bブロック	ペア(学校名)	B1	B2	B3	勝敗	差	順位
	B1 道川 ゆりあ・佐々木菜摘(広)	\					
	B2 金子 花音・粒来 桃子(八)						
	B3 三浦奈那美・沖野 早希(一)						

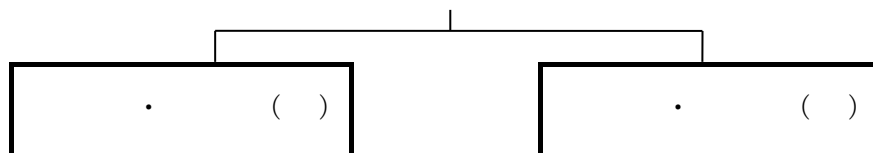
Cブロック	ペア(学校名)	C1	C2	C3	勝敗	差	順位
	C1 須藤奈津美・小野寺友美(一)	\					
	C2 古川 千尋・福田 七唯(福)						
	C3 檜山 真叶・森田菜々子(八)						

Dブロック	ペア(学校名)	D1	D2	D3	勝敗	差	順位
	D1 佐藤 里菜・國分沙也夏(鶴)	\					
	D2 栗林 朱里・加藤 千尋(広)						
	D3 大坊知里子・沼田 美織(福)						

[決勝トーナメント]



[3位決定戦]



第1位	・ ()	第2位	・ ()	第3位	・ ()
-----	-------	-----	-------	-----	-------