

現在、製品設計は勿論、治工具、金型設計においても3次元CAD(設計)は必須のツールになっています。今般SolidWorksを使用しての初心者向け3次元CAD講座を開催いたします。多くの方の参加をお待ちしています。

一関工業高等専門学校 一関市支援事業 ものづくり産業振興事業

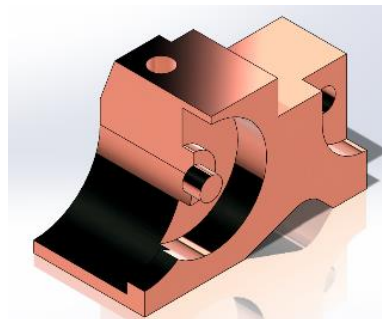
令和元年度 3次元CAD講座（初心者向け） （SolidWorks）参加者募集

一関高専は、地域の高等教育機関として企業技術者の開発力向上を支援しています。今年度も3次元CAD講座(初心者向け)を開催いたします。

初心者向けの本講座では、いわてデジタルエンジニア育成センターのご協力のもとに、3次元CADシステムSolidWorksを用いて、3次元CADの操作方法から、構造体のモデリング、アセンブリ、CAE(構造解析シミュレーション)の基礎を学びます。

Windowsでのマウス操作ができる方なら参加可能です。

初任技術者や、3D-CAD導入を考えておられる企業技術者の方、その他3次元CADに興味のある方など、是非ご参加下さい。



主催

一関工業高等専門学校

実施日

◇ 3次元CAD講座（初心者向け）（全3回）

令和元年 11月13日（水） 第1日目

11月14日（木） 第2日目

11月15日（金） 第3日目

時間 13:00~17:00 全3回（内容裏面参照）

会場 一関工業高等専門学校

受講料 無料

募集定員 20名（Windowsでのマウス操作ができる方）
（先着順・定員になり次第締め切ります。）

募集期間 令和元年11月11日（月）まで

お問い合わせ・申し込み

一関工業高等専門学校 一関市支援事業 ものづくり産業振興事業

事務補佐員 佐藤 まで

〒021-8511 岩手県一関市萩荘字高梨

TEL : 0191-24-5902（ダイヤルイン） FAX : 0191-24-4708

Eメール : jshien@ichinoseki.ac.jp

スケジュール

講座名	概要	開催日時	学習内容
3次元 CAD 講座	設計ツールとして必要な SolidWorks の機能を徹理解 する。 講師：いわてデジタルエンジ ニア育成センター	11月13日(水) 13:00~17:00	[入門] SolidWorks の基本操作。 (モデリング, アセンブリ, 図面等)
		11月14日(木) 13:00~17:00	[基礎] モデリングとアセンブリを中心 に, SolidWorks の基礎を学ぶ。
		11月15日(金) 13:00~17:00	[CAE基礎] CAE機能の基礎を学 ぶ。

=====切り取らずこのまま FAX 下さい=====

<p>FAX : 0191-24-4708</p> <p>Eメール : jshien@ichinoseki.ac.jp</p>	<p>一関工業高等専門学校 一関市支援事業 ものづくり産業振興事業 事務補佐員 佐藤 行き</p>
---	---

令和元年 月 日

今後セミナー情報などの送付に、メールアドレスを使用して良い場合は、情報送信の登録を認めるの“□”欄にチェック下さい。

「令和元年度3次元CAD講座（初心者向け）」に下記のとおり申し込みます。

会社名 _____

所在地 〒 _____

連絡ご担当者 _____ 所属 _____ 役職 _____

TEL _____ FAX _____

E-mail _____ 情報送信の登録を認める

ふりがな

1、参加者氏名 _____ TEL _____

所属 _____ 役職 _____

E-mail _____ 情報送信の登録を認める

ふりがな

2、参加者氏名 _____ TEL _____

所属 _____ 役職 _____

E-mail _____ 情報送信の登録を認める

ふりがな

3、参加者氏名 _____ TEL _____

所属 _____ 役職 _____

E-mail _____ 情報送信の登録を認める

以上